

Sistema per porte scorrevoli alzanti
REHAU-Brillant-Design

3. Disegni di dettaglio

Finestre per
casa tua



Sistema per porte scorrevoli alzanti REHAU-Brillant-Design

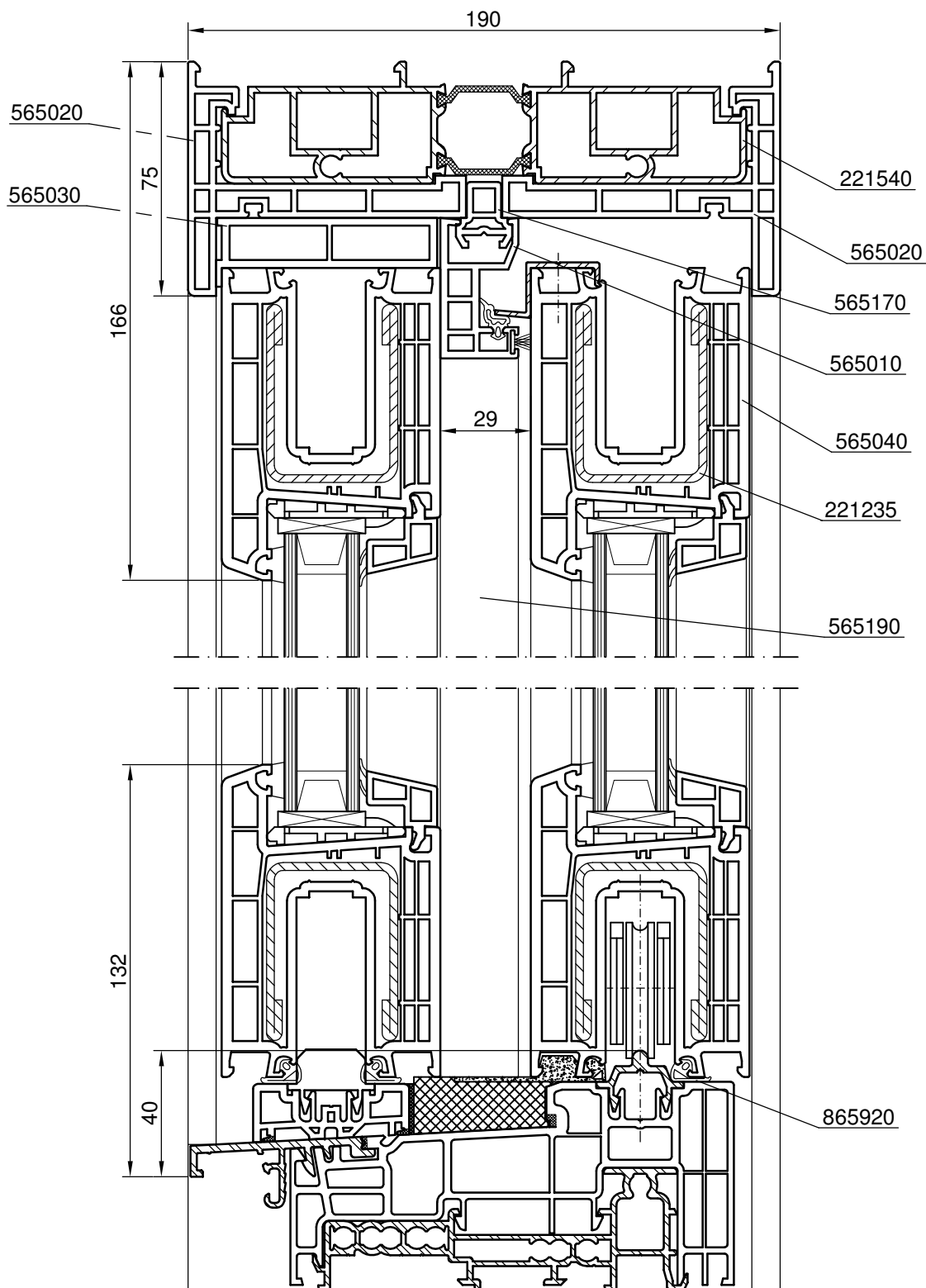
3. Disegni di dettaglio

Sommario

Pagina	Descrizione
2	Porta scorrevole alzante - Sezione verticale soglia a pavimento G-U Thermostep
3	Porta scorrevole alzante - Sezione verticale soglia a pavimento Siegenia-Aubi HS-Portal
4	Porta scorrevole alzante - Sezione verticale soglia a pavimento Hautau Atrium HS
5	Porta scorrevole alzante - Sezione orizzontale schema A
6	Porta scorrevole alzante - Sezione orizzontale schema A, rivestita su un lato
7	Porta scorrevole alzante - Sezione orizzontale schema C
8	Porta scorrevole alzante - Sezione orizzontale schema C, rivestita su un lato

Sistema per porte scorrevoli alzanti REHAU-Brillant-Design

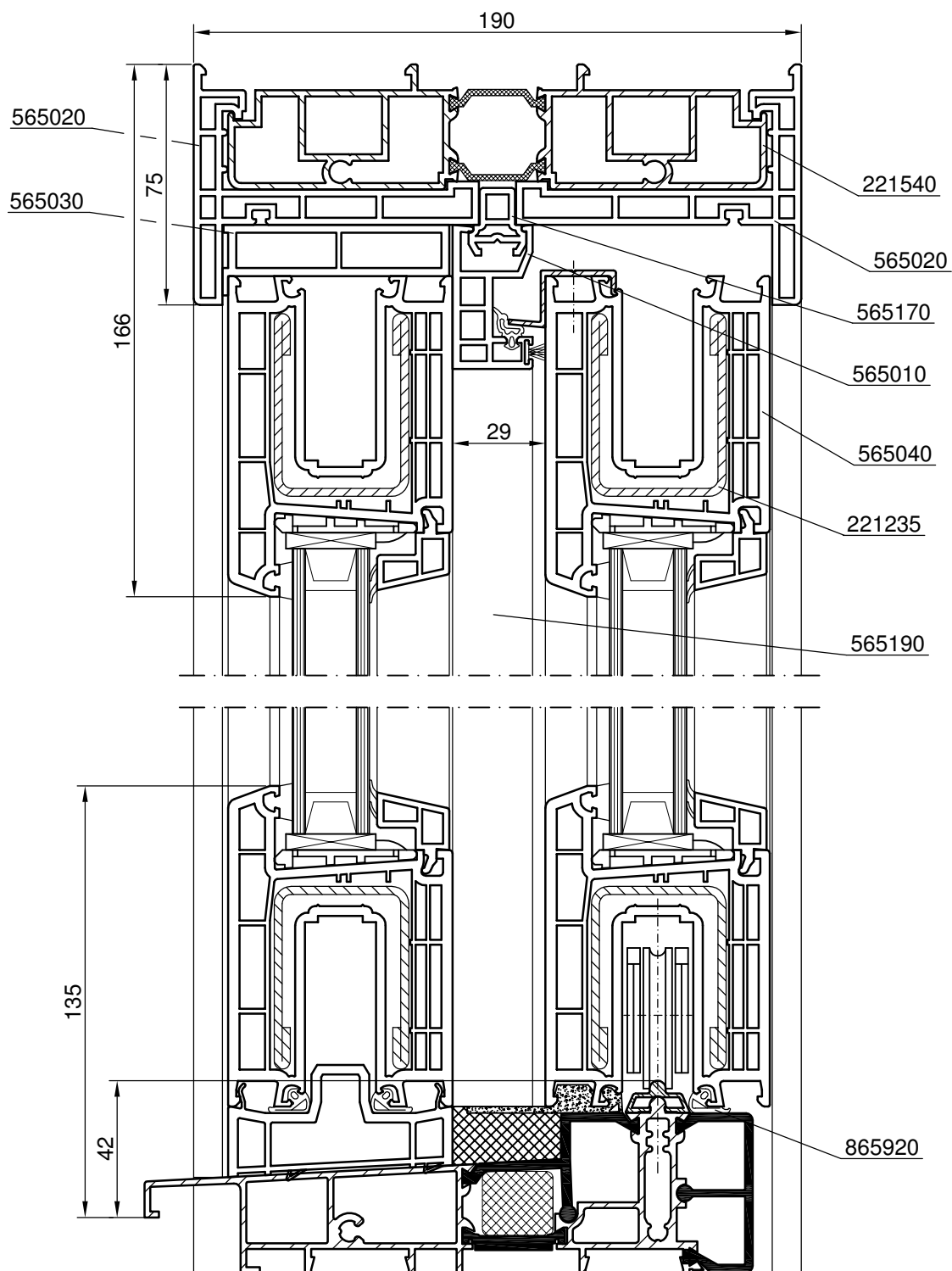
3. Disegni di dettaglio



La soglia a pavimento è un componente della ferramenta.

Sistema per porte scorrevoli alzanti REHAU-Brillant-Design

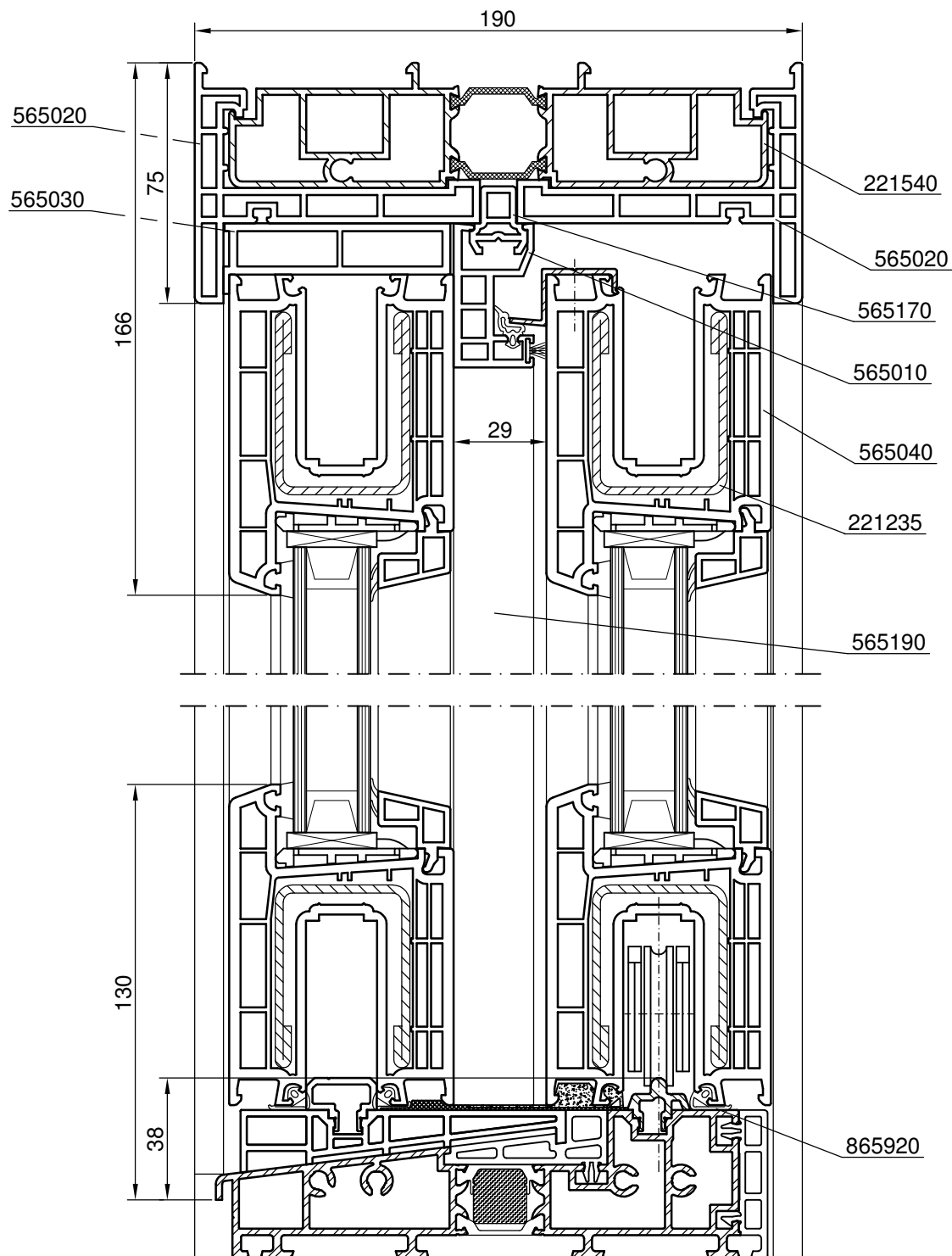
3. Disegni di dettaglio



La soglia a pavimento è un componente della ferramenta.

Sistema per porte scorrevoli alzanti REHAU-Brillant-Design

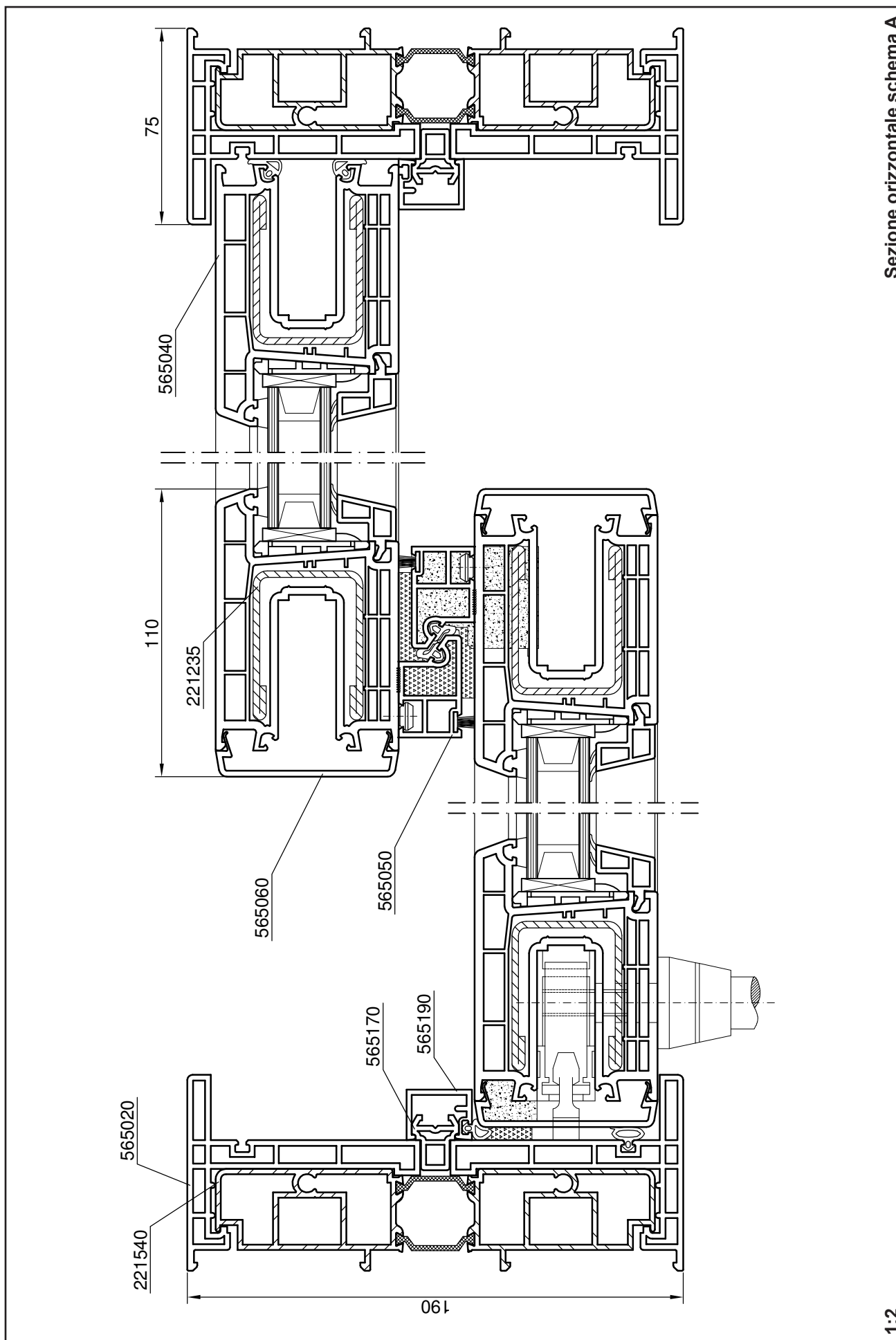
3. Disegni di dettaglio



La soglia a pavimento è un componente della ferramenta.

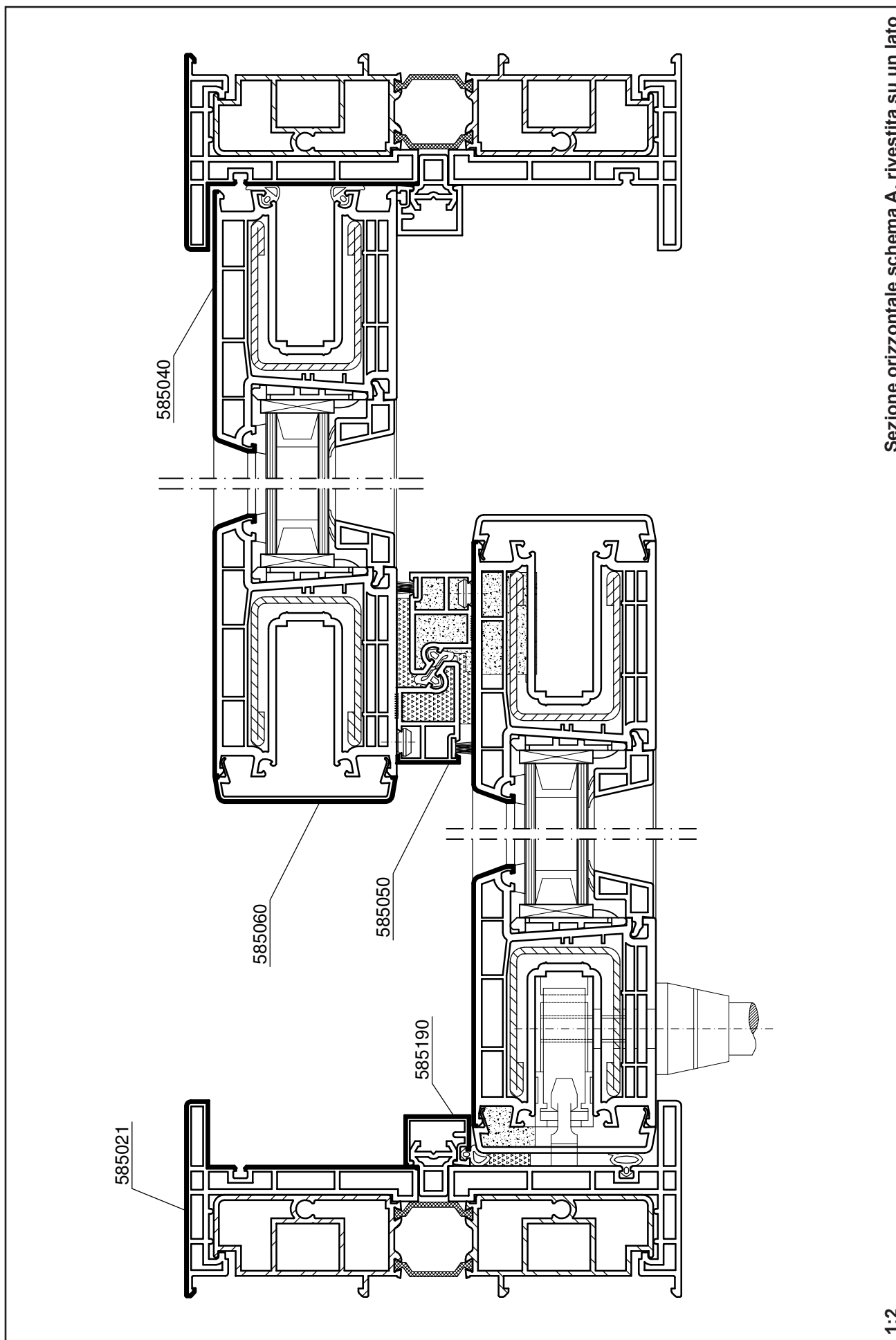
Sistema per porte scorrevoli alzanti REHAU-Brillant-Design

3. Disegni di dettaglio



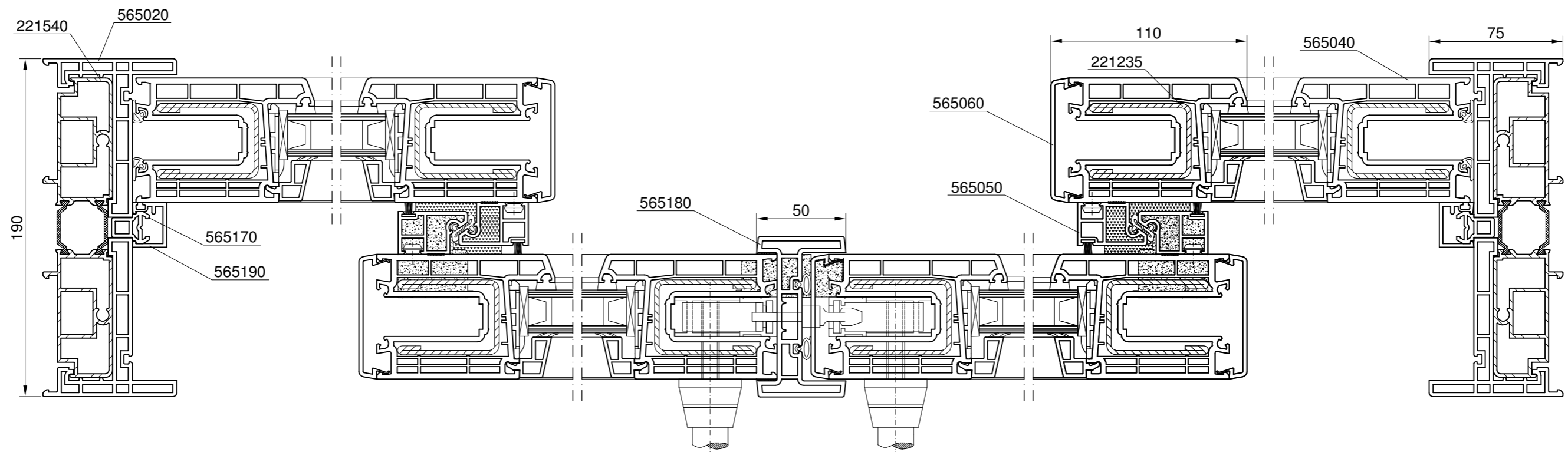
Sistema per porte scorrevoli alzanti REHAU-Brillant-Design

3. Disegni di dettaglio



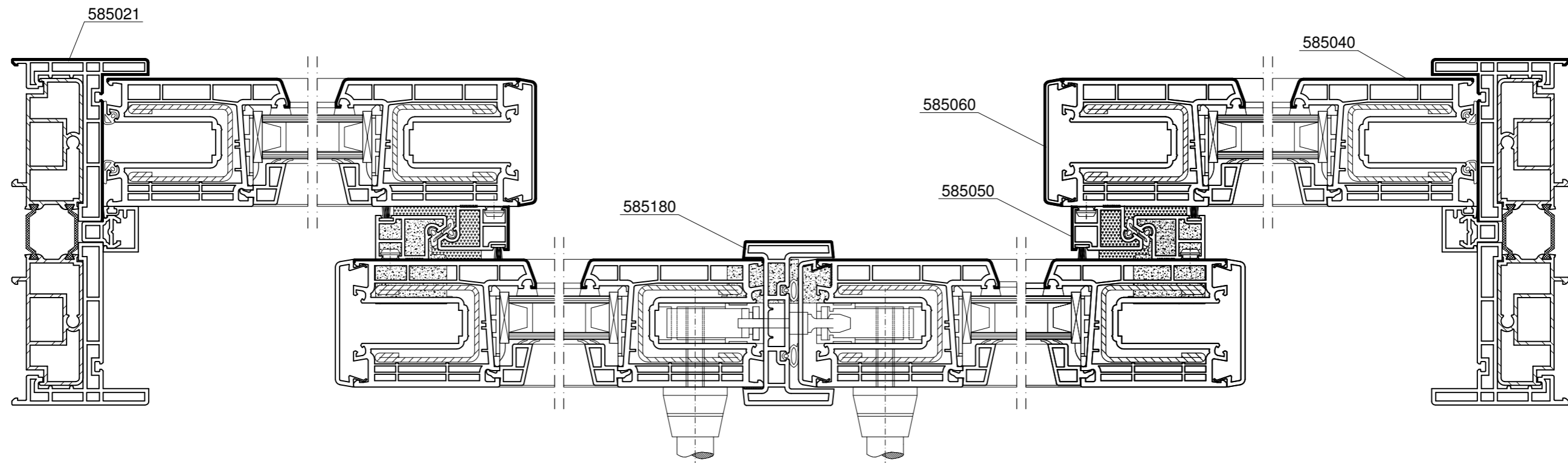
Sistema per porte scorrevoli alzanti REHAU-Brillant-Design

3. Disegni di dettaglio



Sistema per porte scorrevoli alzanti REHAU-Brillant-Design

3. Disegni di dettaglio



1:2,5

Sezione orizzontale schema C, rivestita su un lato

Le dimensioni fornite in questo documento sono puramente indicative. Per le tolleranze valgono esclusivamente le condizioni di fornitura e pagamento REHAU. Si consiglia di verificare che i dati forniti in questo documento corrispondano a quelli delle vostre soluzioni tecniche.

Dal momento che l'applicazione, l'uso e la lavorazione dei prodotti avvengono al di fuori delle possibilità di controllo di REHAU, la responsabilità è esclusivamente dell'utilizzatore. La garanzia fornita si basa unicamente sulla qualità costante dei prodotti, in conformità con le specifiche e le condizioni generali di consegna e pagamento stabilite e comunicate da REHAU. L'eventuale responsabilità di REHAU sarà esclusivamente limitata al rimborso del valore della merce fornita e impiegata dall'utilizzatore. REHAU declina qualsiasi responsabilità e annulla la garanzia in caso di danni causati dall'utilizzo di sistemi non originali e accessori diversi da quelli descritti nei nostri documenti.